

This procedure provides a simple but effective way to clean your Paslode Cordless Framing Nailer and maintain reliable operation. Regular cleaning and lubrication will also extend part life and provide maximum nail driving power.

Only one tool is necessary to disassemble the Paslode Cordless Framing Nailer in preparation for cleaning: the 5/32" hex key wrench provided with the Paslode Cordless Framing Nailer.

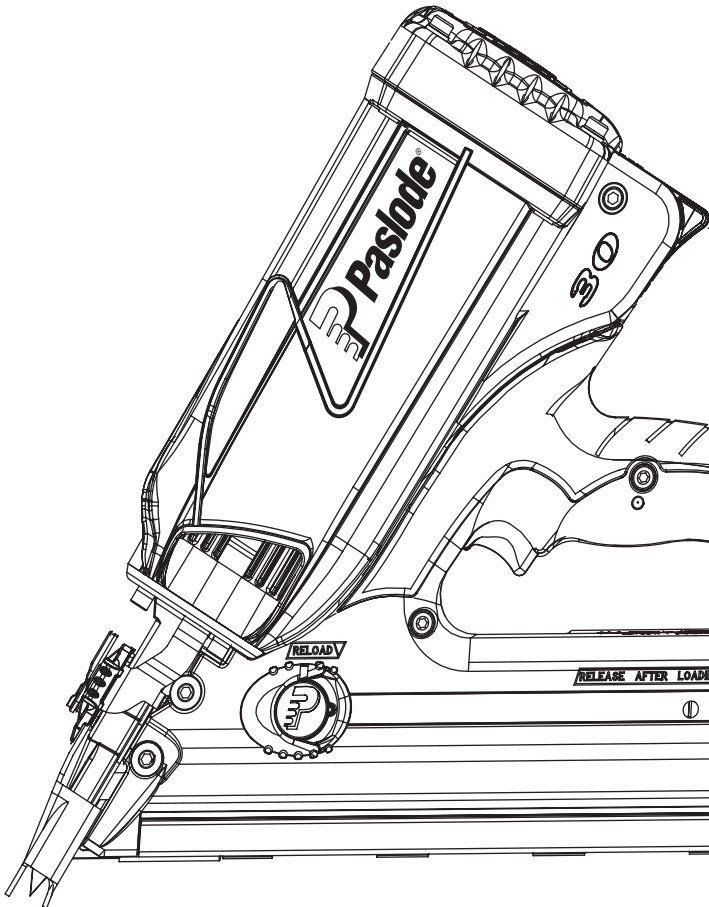
Paslode recommends that an aerosol "Cleaner/Degreaser" or Paslode® Cordless Tool Cleaner (Part No. 219348), (Canada use Part No. 219086) (Australia, New Zealand use Part No. B20544L) be used for cleaning.

This cleaner is available through your local Paslode Dealer.

If a different type of cleaner is selected, make sure that it will not damage plastic, rubber or electronic components. Chemical damage to these materials or components may result in the tool being made inoperable.

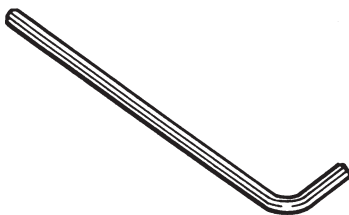
Although "safety" cleaners generally provide reduced risk of fire and are more stable than other cleaners, they cannot be handled carelessly. Always follow the manufacturer's instructions and never spray cleaner on the Paslode Cordless Framing Nailer, unless the tool has been allowed to cool down.

To begin, you will need the following items:



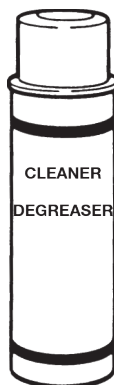
Tool

5/32" Hex Key Wrench



Part No. 401331

Cordless Tool Cleaner/Degreaser



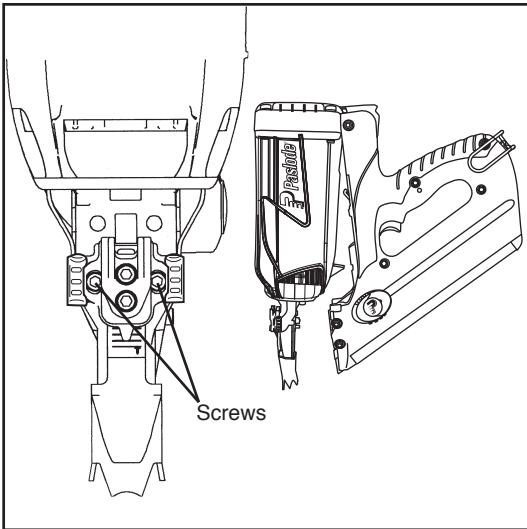
(USA) Part No. 219348
(Canada) Part No. 219086
(ANZ) Part No. B20544L

Paslode Cordless Lubricating Oil



(USA and Canada) Part No. 401482
(ANZ) Part No. B20544F

Handle-Magazine Removal

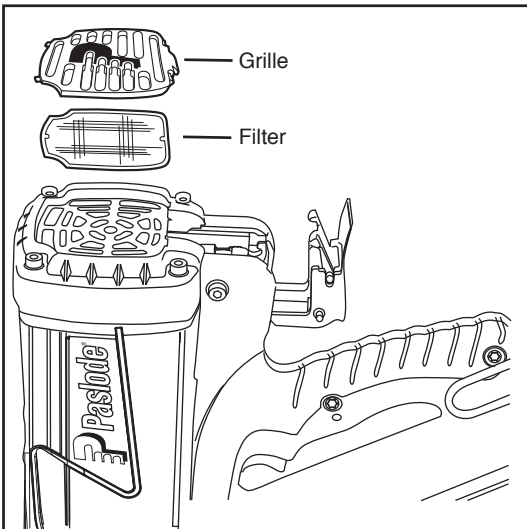


! DANGER

Remove all fasteners, fuel, and battery prior to servicing tool.

Step 1

Using the 5/32" Hex Key Wrench (# 401331) remove the **Handle-Magazine Assembly** by removing the two #10-24 x 1-1/8" long Socket Head Cap screws from the nose piece of the tool and pivot the **Handle-Magazine Assembly** away from the **Motor Assembly**.

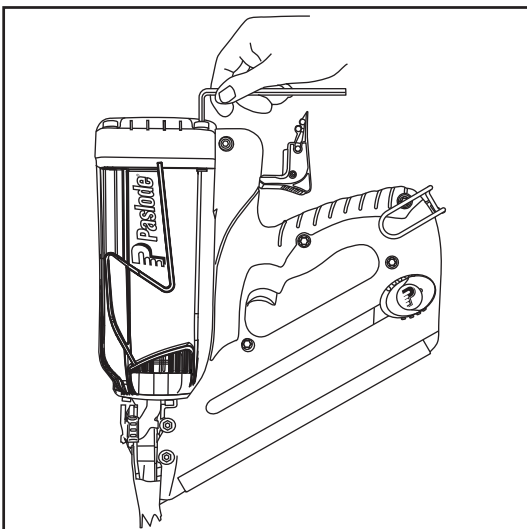


Step 2

Remove the grille and air filter. Clean them in soapy water or with Paslode Cordless Tool Cleaner/Degreaser.

! DANGER

Never operate the Paslode Cordless Framing nailer unless all four Socket Head Cap Screws are firmly tightened on the cylinder head. Failure to do this could result in tool damage, fire and personal injury.



Step 3

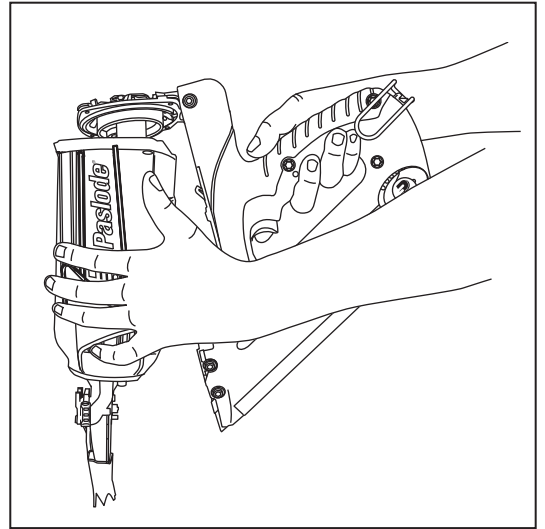
Remove the cap and air filter by unscrewing the four #10-24 Socket Head Cap Screws.

Handle-Magazine Removal

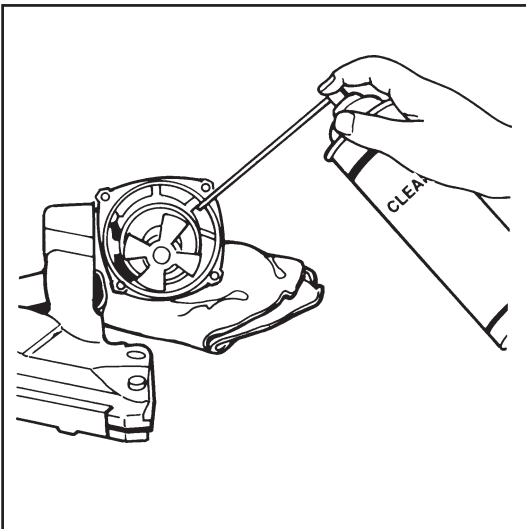
Step 4

Carefully tilt the **Handle-Magazine Assembly** away from the **Motor Assembly** and gently pull the two assemblies apart. CAUTION: Use care to ensure that the fan does not scratch the combustion chamber. Also be careful when setting the Handle-Magazine Assembly down so that you do not damage the fan blades or bend the fan motor shaft.

You have now separated the tool into two major assemblies, allowing access to the areas that require periodic cleaning and lubrication.



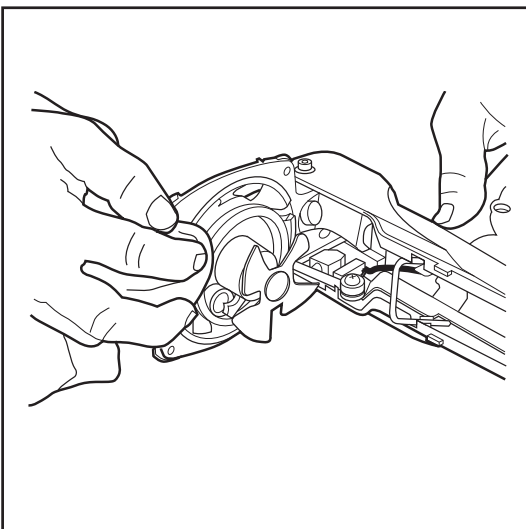
Cylinder Head



Step 1

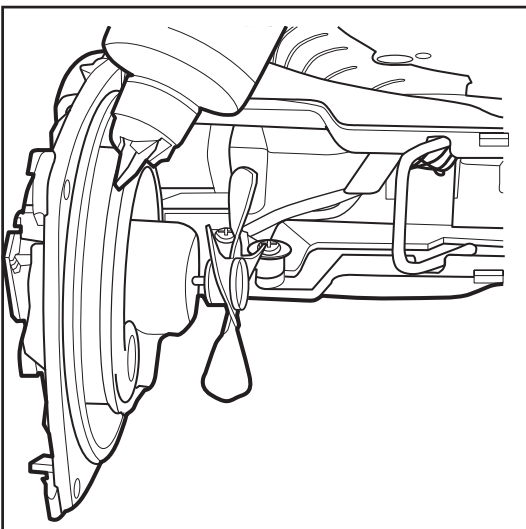
Spray the **Cylinder Head** with cleaner/degreaser. Allow the dirt and debris to drip off.

DO NOT LET OVER SPRAY OR DIRTY CLEANER/DEGREASER RUN INTO THE HANDLE.



Step 2

Using a clean, lint-free rag, wipe off any remaining cleaner or dirt. Make sure the **Seal Rings** and **Spark Plug** are completely clean and clear of debris. Repeat Step 3 to remove any heavy deposits or remaining residue.



Step 3

Thoroughly lubricate the **Seal Rings** with **Paslode Cordless Lubricating Oil**, part #401482. Make sure oil is applied evenly around entire **Seal Ring**. **Set the Handle/Cylinder Head Assembly** aside.

Before reassembly, ensure the position of the gap of the 2 X seal rings are 180 degrees, facing away from each other, after lubricating.

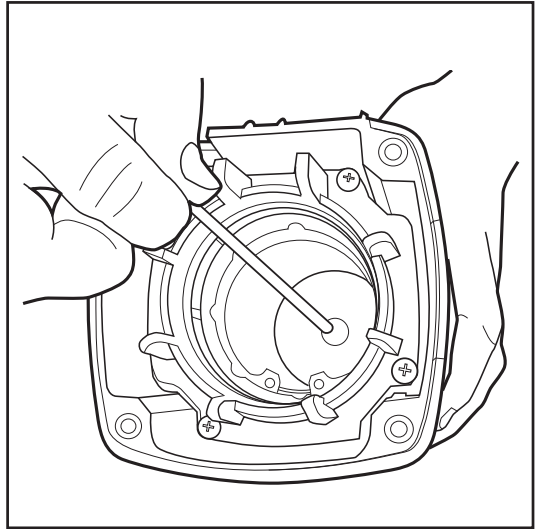
Note:

Paslode Cordless Lubricating Oil is specially formulated for use in the **Paslode Cordless Framing Nailer**. The use of other types of lubricants may cause rapid build-up of combustion residue or result in premature part failure.

Motor Assembly

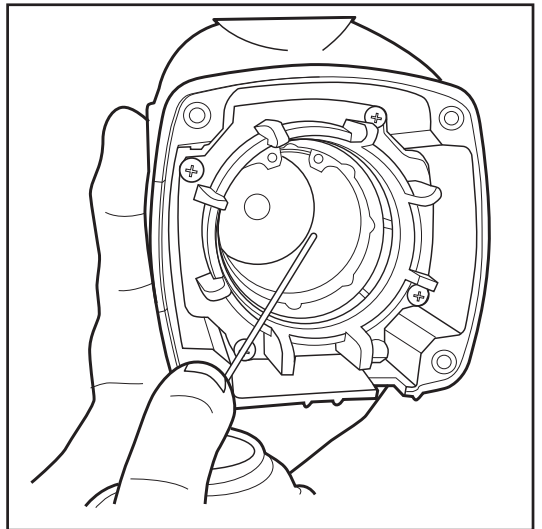
Step 1

Push the **Piston Assembly** to the "down" position using the handle portion of the screwdriver or a clean piece of wood.



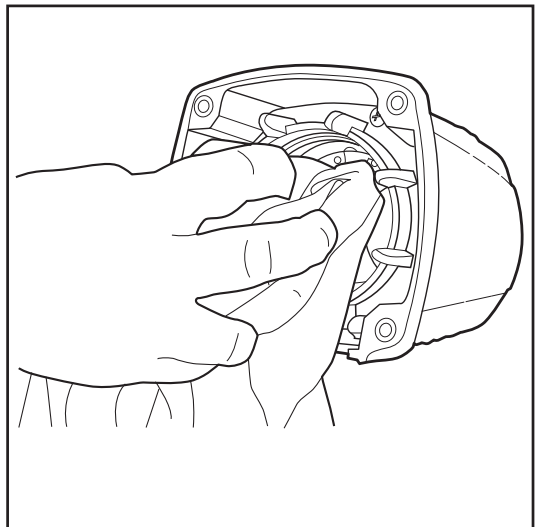
Step 2

Spray a liberal amount of Cordless Tool Cleaner into the inside of **Sleeve** and **Combustion Chamber**. Invert **Motor Assembly**, and let excess cleaner and dirt drain out.

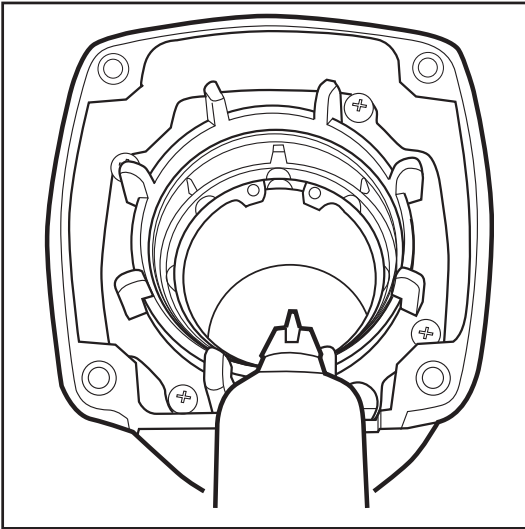


Step 3

Using a clean area of a lint-free rag, wipe off any remaining cleaner or dirt. Repeat Step 2 to remove any heavy deposits or remaining residue.

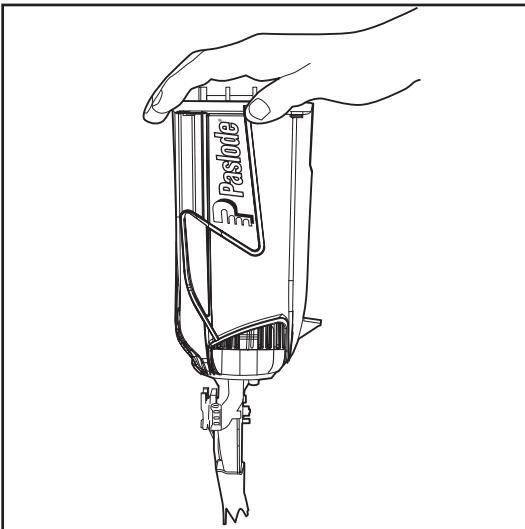


Motor Assembly



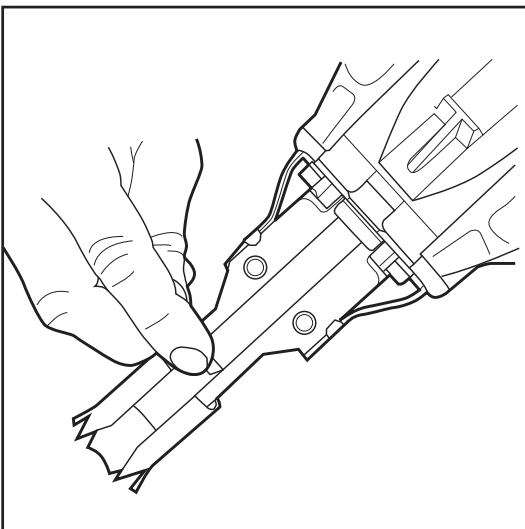
Step 4

With **Motor Assembly** tilted up, squeeze 4-5 drops of oil into **Sleeve** (Area "A") and 5-6 drops onto lower lip of **Combustion Chamber** (Area "B"). Rotate **Motor Assembly** while oiling to ensure oil is evenly distributed around **Sleeve** and lip. See Tool Cutaway Illustration, page 7.



Step 5

Hold **Motor Assembly** upright, and push down and release several times to allow oil on lower lip of **Combustion Chamber** to be evenly distributed.



Step 6

Manually push the **Driver Blade** up and down to distribute the oil in the **Sleeve** evenly.

Before reassembly, manually push the driver back up to the top.

Motor Assembly

Step 7

Tilt the **Motor Assembly** upright, and apply 3-4 drops of **Paslode Cordless Lubricating Oil** evenly spaced around the top of the **Combustion Chamber** (Area "C"). Spread the oil using your fingertip.

Step 8

Reassemble the **Paslode Cordless Framing Nailer** following disassembly Steps 1-3, page 2 in **Reverse** order.

DANGER

Do not attempt to operate the tool unless the head screws, filter and cap are securely attached to the housing. Operating the Paslode Cordless Framing nailer with loose or missing head screws can result in the escape of burning gases, tool damage, and injury to tool user and property.

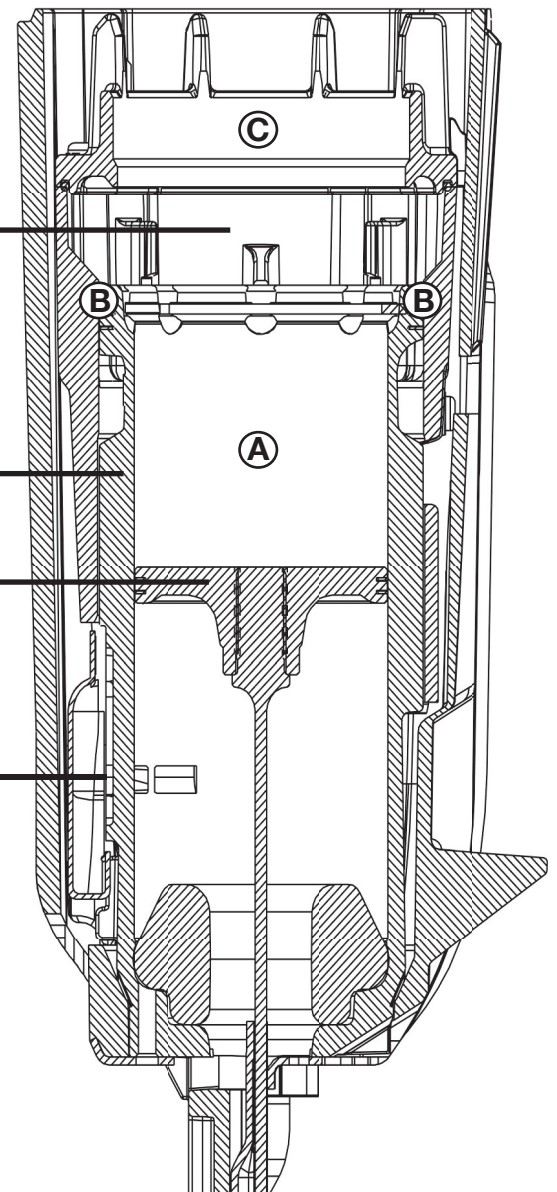
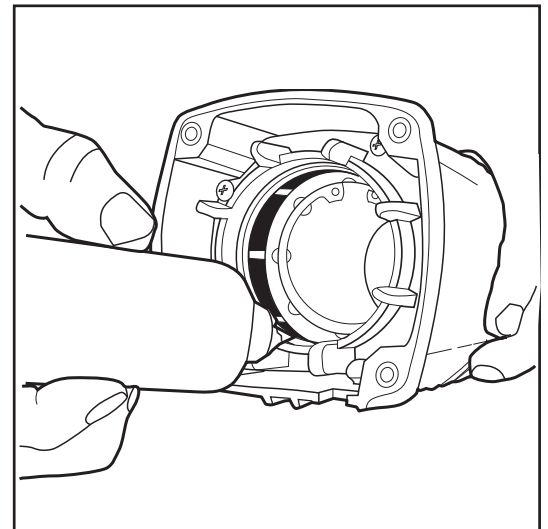
NOTE: After the tool is completely assembled and all screws are tightened, test the tool for proper operation. Some smoke may be noticeable from the exhaust ports on the first few cycles as excess oil is burned off. Consult the Operating Manual for instructions if the tool malfunctions.

Combustion Chamber

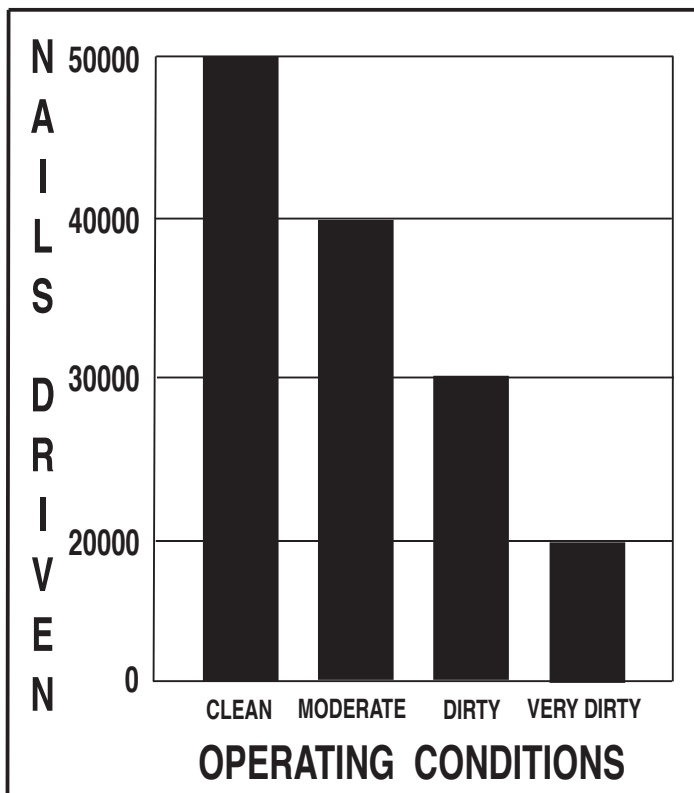
Sleeve

Piston Assembly

"Mid-Check" Area



30° Cordless Framing Nailer Cleaning Procedure



The maintenance interval for cleaning the **Paslode Cordless Framing Nailer** will vary depending upon the number of nails driven, and the operating conditions under which the tool is used. When the **Paslode Cordless Framing Nailer** is used in a dirty environment or at high nailing rates for extended periods, cleaning should be performed at shorter intervals.

Paslode has developed this chart as a guideline to assist you in establishing the proper cleaning schedule for the type of use the tool is getting. If you find that the suggested cleaning interval is allowing the tool to become excessively dirty between cleanings, reduce the interval to the next shorter frequency. If it is apparent that the **Paslode Cordless Framing Nailer** is not in need of cleaning at the scheduled time, increase the interval to the next longer period.

If you have any questions regarding this chart or any of the instructions in this cleaning procedure, contact your Paslode representative for assistance.

Paslode
USA
An Illinois Tool Works Co.
155 Harlem Avenue
Glenview, IL 60025
www.paslode.com

Paslode
Canada
120 Travail Road. Markham, ON L3S 3J1
www.paslode.ca

Paslode
Australia
PO Box 914
Ingleburn, 1890
www.paslode.com.au

Paslode
New Zealand
PO Box 100 303 NSMC
Auckland, New Zealand
www.paslode.co.nz

A Division of ITW Australia Pty Ltd
ABN 63 004 235 063

A Division of ITW New Zealand Ltd

Paslode® **Clavadora Paslode 30° Cordless**

Procedimiento de limpieza

Este procedimiento representa una forma sencilla pero eficiente de limpiar su clavadora para que mantenga un funcionamiento confiable. La limpieza y la lubricación regulares de la clavadora también prolongan la duración de las piezas que la forman y permiten una máxima potencia para clavar.

Para poder limpiar su clavadora, sólo necesita una herramienta, la llave Allen (llave de cabeza hexagonal) de 5/32 plg. que se entrega junto con su clavadora Impulse.

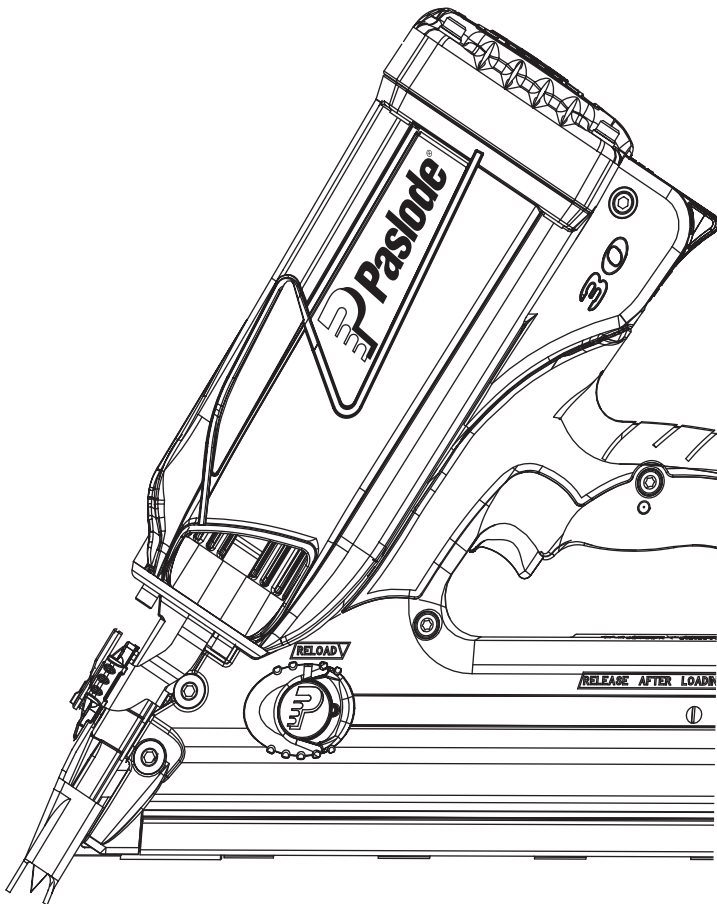
Paslode recomienda que use un limpiador en aerosol, tal como el "limpiador de seguridad" Paslode (No. 219348). Este limpiador está disponible a través de su representante Paslode.

Si un tipo de desengrasador distinto al recomendado es usado, asegúrese que esto no dañará el plástico, las gomas o los componentes eléctricos. Daño químico a éstos los materiales o los componentes pueden causar el instrumento sea hecho inoperable.

Aunque limpiadores de seguridad generalmente reducen el riesgo de fuego y son mas estable que otros limpiadores, no deben ser usados sin cuidado.

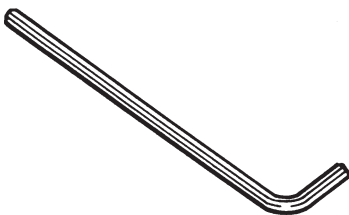
Siempre siga las instrucciones de la fabrica y no use el limpiador en la clavadora hasta que la herramienta este enfriada.

Para comenzar, necesita lo siguiente:



Herramienta

5/32" Hex Key Wrench



Pieza N° 401331

Limpiador



Pieza N°219348

Aceite lubricante Paslode®

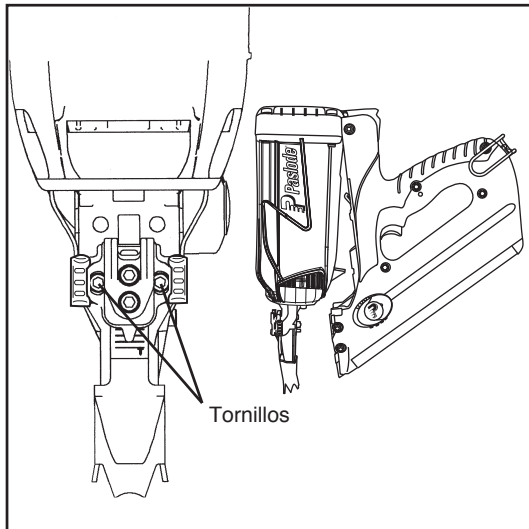


Pieza N° 401482

Conjunto del mango y el mecanismo de alimentacion

PELIGRO

Se deben quitar todos los sujetadores, el cartucho de gas y la batería antes de reparar la herramienta.

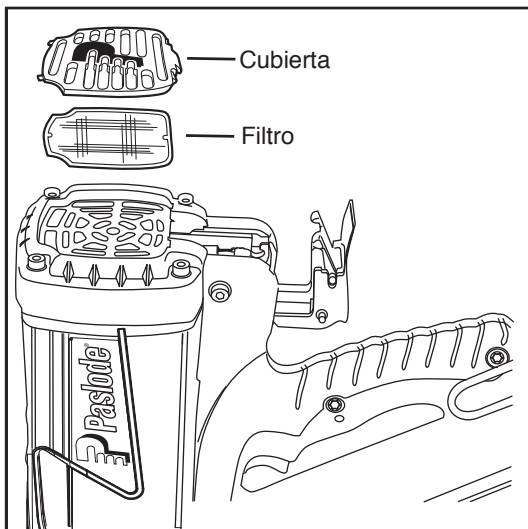


Paso 1

Usando la llave Allen de 5/32 plg. (#401331) quite el conjunto del mango y el mecanismo de alimentacion: destornille los dos tornillos de casquete de boca tubular #10-24 x 1-1/8 plg. y tire suavemente el conjunto del mango y el mecanismo de alimentacion alejándolo del conjunto del motor.

Paso 2

Quite la cubierta y el filtro. Limpie los con agua con jabon o con Paslode's Degreaser Cleaner.

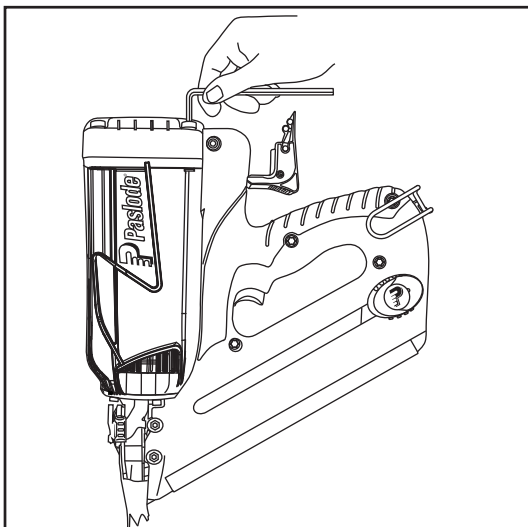


Paso 3

Quite la tapa y el filtro y destornille los cuatro tornillos de casquete de boca tubular #10-24.

PELIGRO

Nunca se debe hacer funcionar la clavadora a menos que los cuatro tornillos de cabeza hueca estén apretados firmemente en la tapa del cilindro. Si no se observa esta advertencia, pueden ocasionarse daños a la herramienta, incendio y heridas personales.

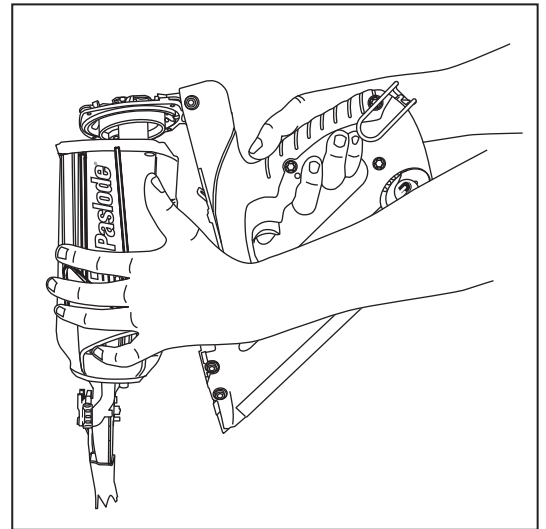


Conjunto del mango y el mecanismo de alimentacion

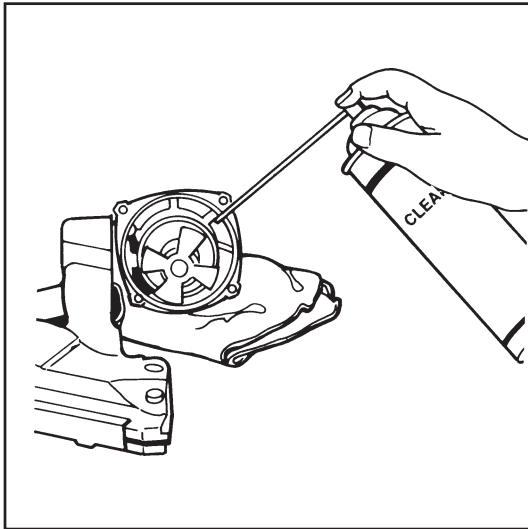
Paso 4

Tire suavemente del mango y el mecanismo de alimentacion alejándolo del conjunto del motor y levántelo hasta que el ventilador libere el conjunto de la cámara de combustión. **PRECAUCION:** Trabaje con cuidado para asegurarse de que el ventilador no raspe la cámara de combustión. Además, tenga cuidado al colocar el conjunto del mango sobre la mesa de trabajo para que no se dañen las aspas del ventilador ni se doble el eje del motor del ventilador.

Ahora ha separado la herramienta en las tres principales conjuntos que la forman, permitiendo el acceso a las áreas que requieren limpieza y lubricación periódicas.

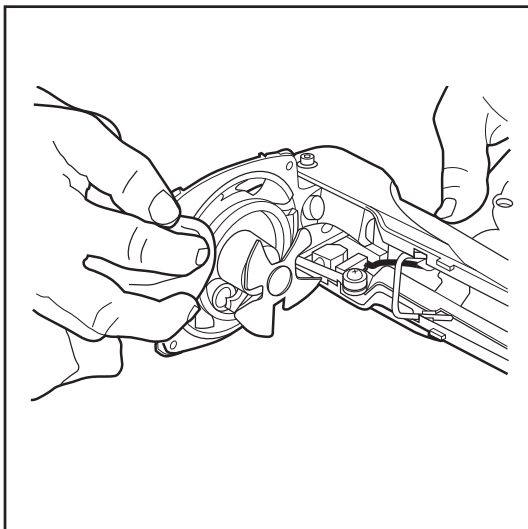


Tapa del cilindro



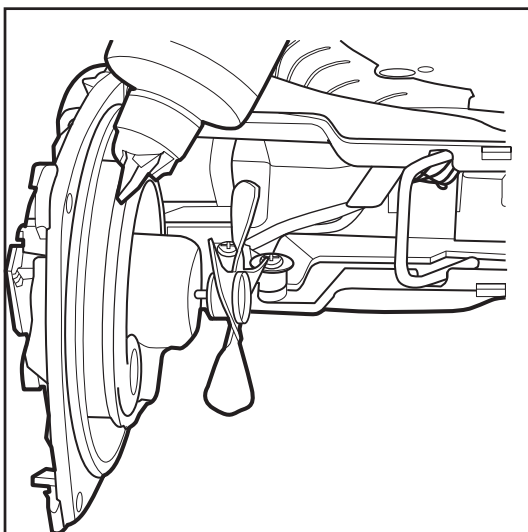
Paso 1

Aplique limpiador de seguridad a la **tapa del cilindro**. Permita que se escurran la suciedad y los depósitos. ¡NO PERMITA QUE EL LIMPIADOR SUCIO SE META EN EL MANGO!



Paso 2

Limpie el limpiador o la suciedad que quedan con un trapo limpio y sin borra. Asegúrese de que la **bujía de encendido** y los "**seal rings**" estén completamente limpios y sin depósitos. Repita el paso 3 para eliminar cualquier depósito o residuo que aún estén presentes.



Paso 3

Lubrique ligeramente los "**seal rings**" con **aceite lubricante Paslode Cordless N° 401482**. Asegúrese de aplicar el aceite lubricante de manera uniforme alrededor del "**O-Ring**". Coloque el **conjunto de la tapa del cilindro y el mango** a un lado.

Antes de volver a montar, asegurar la posición de la brecha de los anillos de sello 2 X son 180 grados, frente a unos de otros, después de la lubricación.

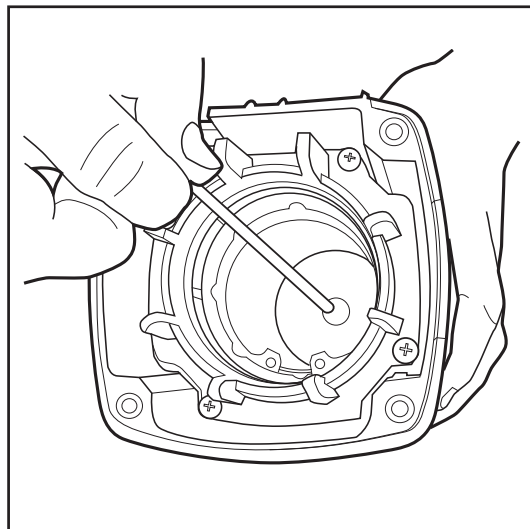
Nota:

El aceite lubricante Paslode Cordless está especialmente formulado para usarse con la clavadora. El uso de otros tipos de lubricantes puede causar una acumulación rápida de residuos de la combustión o la descompostura prematura de las piezas.

Conjunto del motor

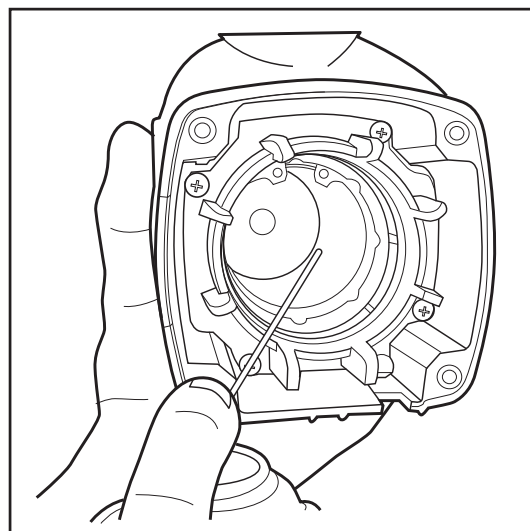
Paso 1

Oprima el **conjunto del pistón** hasta la posición abajo con el mango de un martillo o con un pedazo limpio de madera.



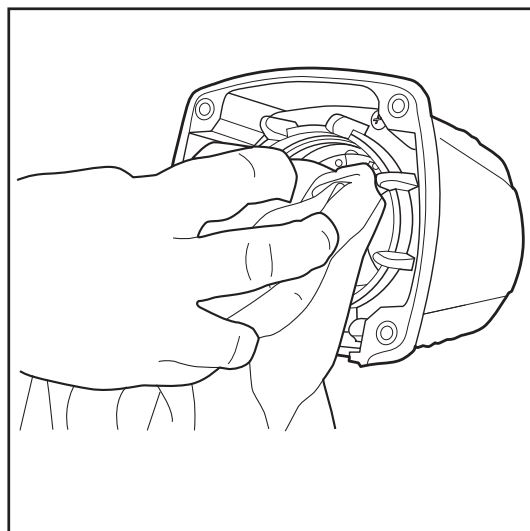
Paso 2

Aplique una buena cantidad de limpiador de seguridad dentro de la manga y de la **cámara de combustión**. Voltee hacia abajo el **conjunto del motor** y permita que se escurran el exceso de limpiador y la suciedad.

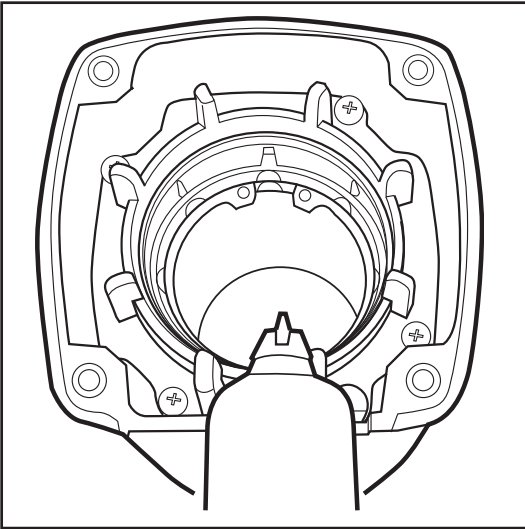


Paso 3

Con un trapo limpio y sin borra, limpie el limpiador o la suciedad que aún queden. Repita el paso 2 para quitar cualquier depósito o residuo.

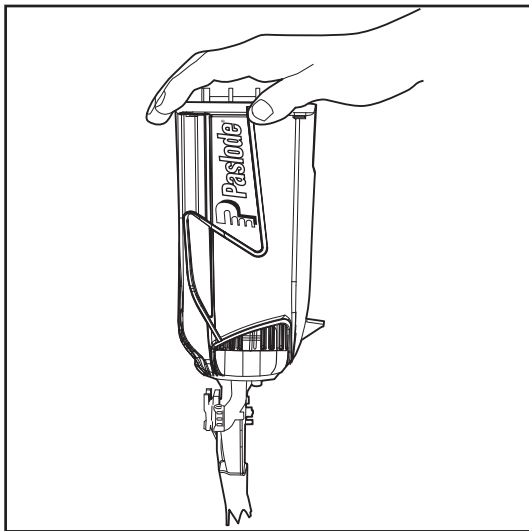


Conjunto del motor



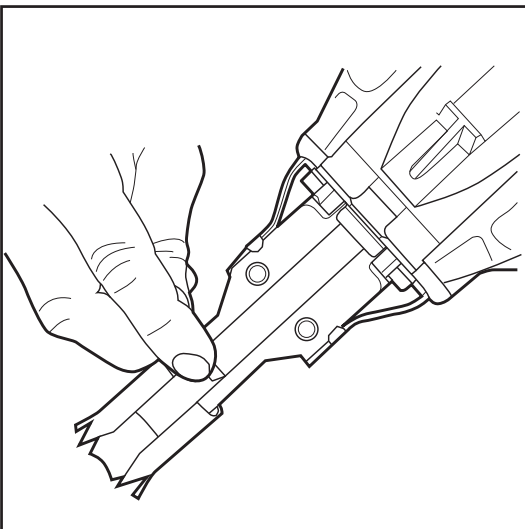
Paso 4

Con el **conjunto del motor** hacia arriba, ponga entre 4 y 5 gotas de aceite lubricante en la **manga** (Area "A") y des 5 a 6 gotas en el labio inferior de la **cámara de combustión** (Area "B"). Gire el **conjunto del motor** mientras aplica las gotas de aceite para asegurarse de que el aceite se distribuye por la camisa y el labio. Consulte la ilustración del interior del la herramienta, en la pagina 7.



Paso 5

Sostenga el **conjunto del motor** hacia arriba y oprima y suelte varias veces para permitir que el aceite se distribuye uniformemente per el labio inferior de la **cámara de combustión**.



Paso 6

Empuje con la mano la **hoja del impulsador** hacia arriba y hacia abajo para distribuir el aceite uniformemente por la camisa.

Antes de volver a montar, empujar manualmente el controlador de nuevo hasta la parte superior.

Conjunto del motor

Paso 7

Incline el **conjunto del motor** y aplique entre 3 y 4 gotas de **aceite lubricante Paslode Cordless** uniformemente alrededor de la parte superior de la **camara de combustión** (area "C"). Disperse el aceite con el dedo.

Paso 8

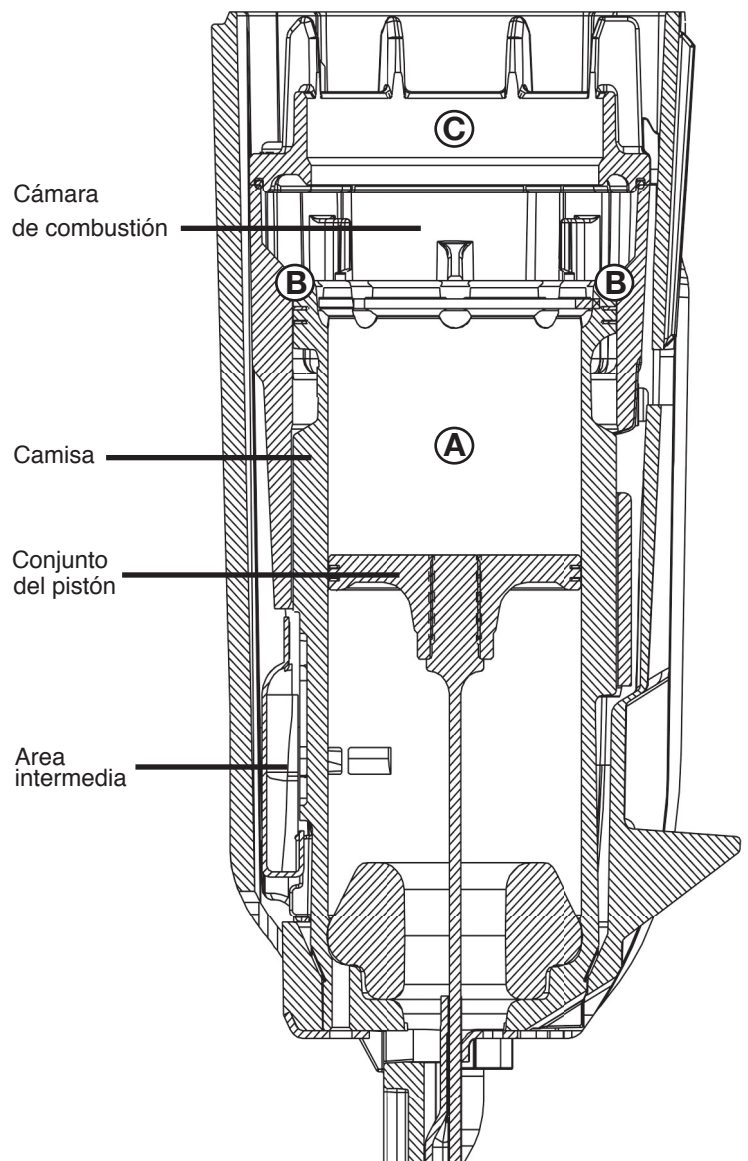
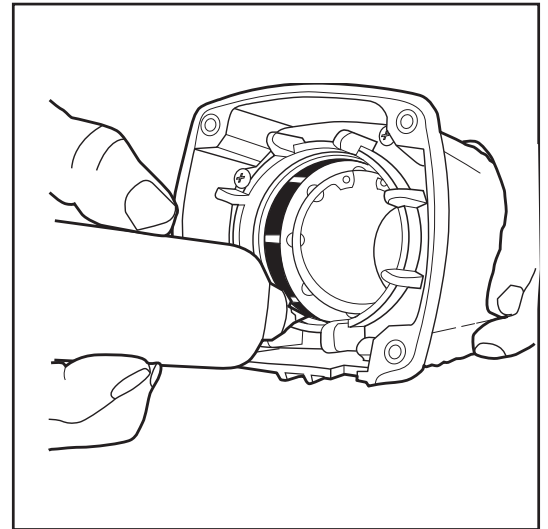
Vuelva a armar la clavadora siguiendo, en orden **Inverso**, los pasos del 1 al 3 en la página 2.



PELIGRO

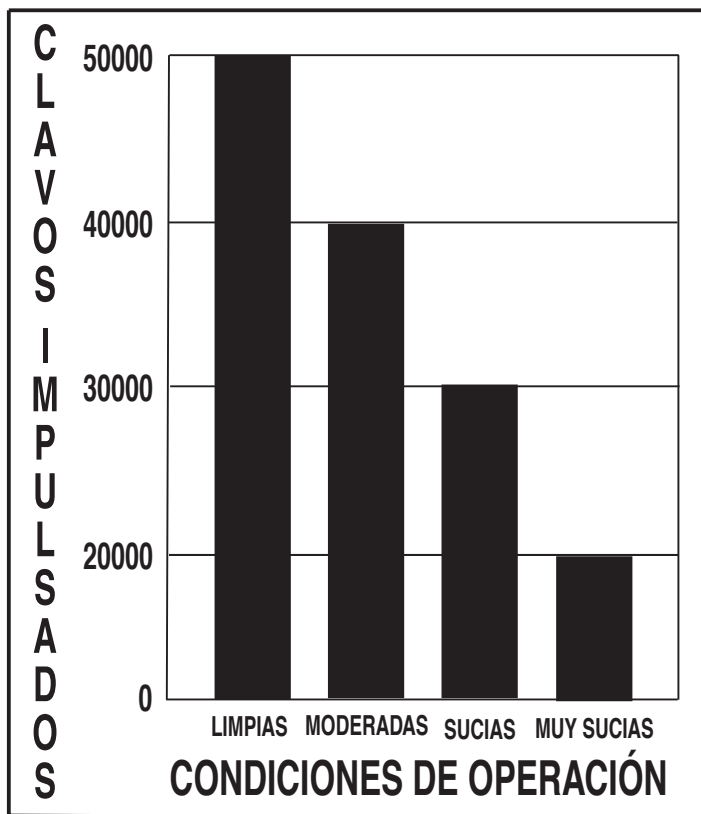
No trate de usar la clavadora menos que el conjunto de la tapa esté sujeto firmemente al bastidor. Si usa la clavadora cuando el conjunto de la tapa esté suelto, o cuando no lo tenga instalado, los gases de combustión pueden escapar, la herramienta se puede dañar, puede causar daños a la propiedad y lesiones a quien la usa.

NOTA: Después de que haya vuelto a armar completamente la herramienta y de que haya apretado todos los tornillos, compruebe si la herramienta funciona correctamente. Es posible que vea salir algo de humo de los puertos de escape durante los primeros ciclos, mientras sequema el exceso de aceite. Revise el manual del propietario para consultar las instrucciones de avenias en la herramienta.



Clavadora Paslode 30° Cordless

Procedimiento de limpieza



El intervalo de mantenimiento para limpiar la clavadora **Paslode Cordless** varía dependiendo del número de clavos instalados y de las condiciones de operación en las que se use la herramienta. Si usa la clavadora **Paslode Cordless** en un ambiente sucio o durante largos períodos, debe limpiarla a intervalos más cortos.

Paslode desarrolló esta tabla como una guía para ayudarlo a establecer el programa de limpieza apropiado según el uso que le dé a la herramienta. Si se da cuenta de que el intervalo de limpieza sugerido permite que la herramienta se ensucie demasiado entre las limpiezas programadas, reduzca el intervalo a la frecuencia menor sugerida. Si es aparente que la clavadora **Paslode Cordless** no necesita limpieza en el momento sugerido, aumente los intervalos al siguiente período.

Si tiene alguna pregunta con respecto a esta tabla o a cualquier instrucción en este procedimiento de limpieza, póngase en contacto con su representante de Paslode.

Paslode
USA
An Illinois Tool Works Co.
155 Harlem Avenue
Glenview, IL 60025
www.paslode.com

Paslode
Canada
120 Travail Road, Markham, ON L3S 3J1
www.paslode.ca

Paslode
Australia
PO Box 914
Ingleburn, 1890
www.paslode.com.au

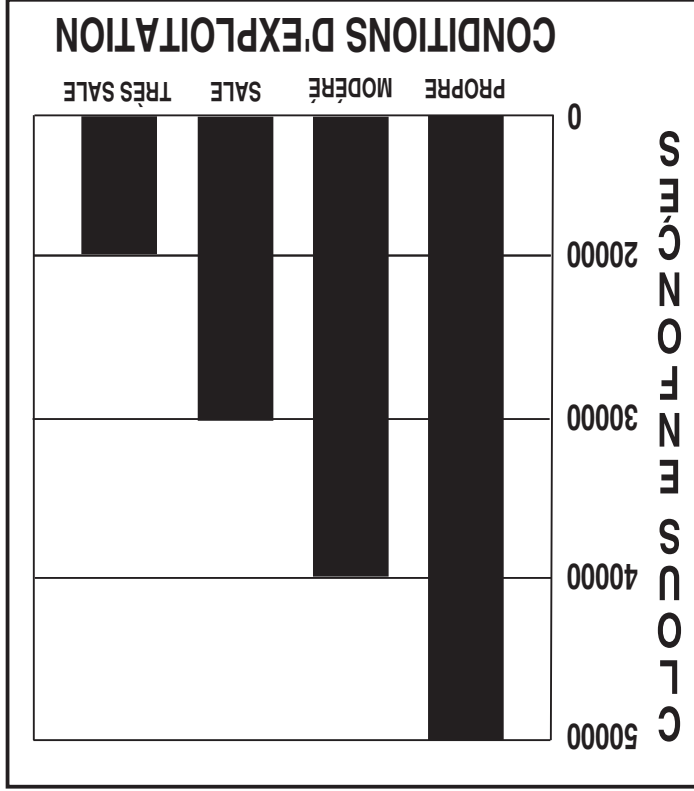
Paslode
New Zealand
PO Box 100 303 NSMC
Auckland, New Zealand
www.paslode.co.nz

Procédure de nettoyage de la clouuse à charpente sans fil à 30° Paslode

L'intervalle d'entretien pour le nettoyage de la clouuse à charpente sans fil à Paslode dépendra du nombre de clous enfoncés, et des conditions d'opération durant le fonctionnement de l'outil. Lorsque la clouuse à charpente sans fil à Paslode est utilisée dans des conditions d'environnement extrême ou à des rythmes élevés de clouage pour des périodes prolongées, le nettoyage devrait être effectué à des intervalles plus courts.

Paslode a mis au point ce tableau comme guide pour vous aider à établir une bonne routine d'entretien pour le genre d'usage subi par l'outil. Si l'on découvre que l'intervalle de nettoyage suggéré permet un surplus d'accumulation de saleté entre les nettoyages, réduire l'intervalle de nettoyage au cycle suivant le plus rapproché. Si l'on découvre que la clouuse à charpente sans fil Paslode ne nécessite pas de nettoyage, augmenter l'intervalle de nettoyage au cycle suivant plus prolongé.

Si vous avez des questions se rapportant à ce tableau ou aux instructions de cette procédure de nettoyage, contactez votre représentant Paslode pour plus de détail.



An Illinois Tool Works Co.
155 Harlem Avenue
Glenview, IL 60025
www.paslode.com



Canada
120 Travail Road, Markham, ON L3S 3J1
www.paslode.ca

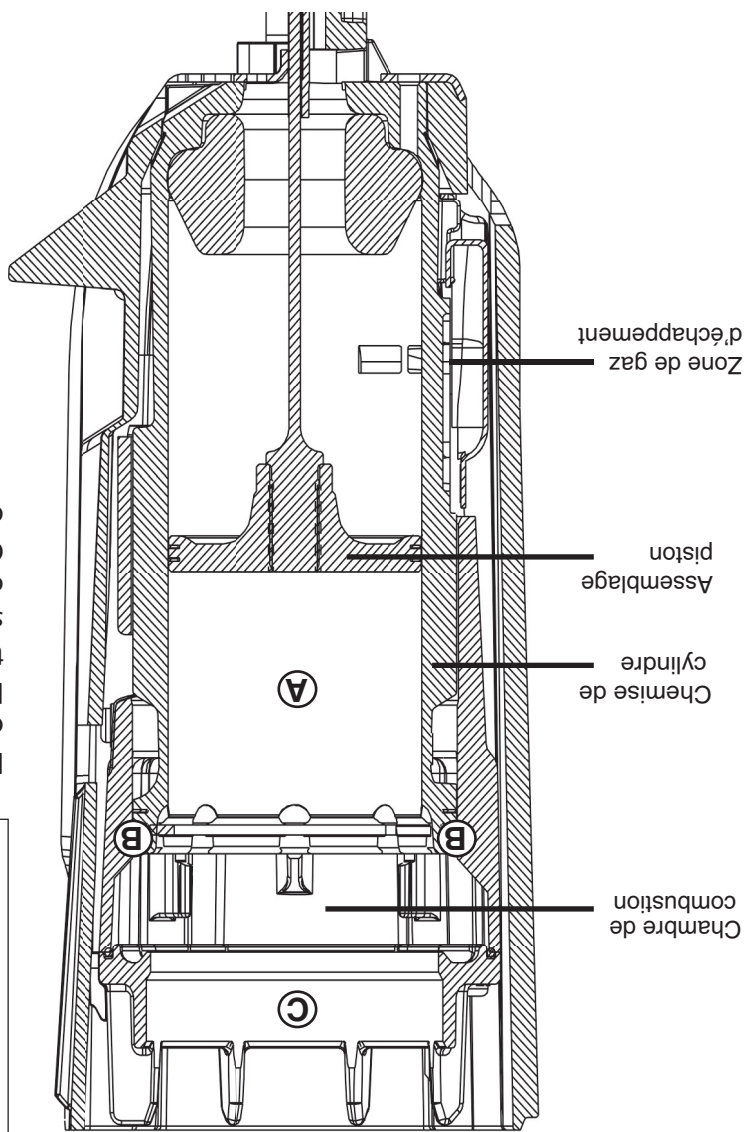
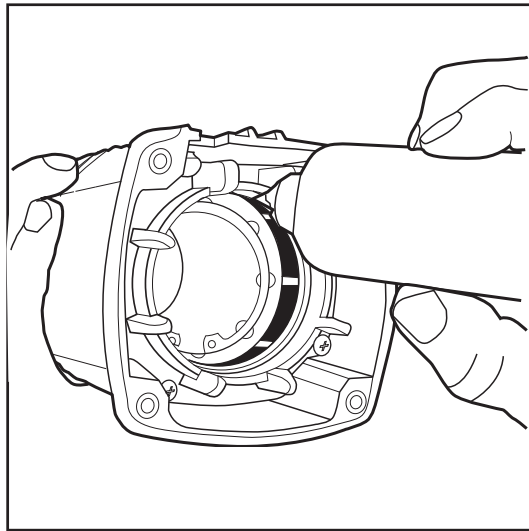


Australia
PO Box 914
Ingleburn, 1890
www.paslode.com.au
A Division of ITW Australia Pty Ltd
ABN 63 004 235 063



New Zealand
PO Box 100 303 NSMC
Auckland, New Zealand
www.paslode.co.nz
A Division of ITW New Zealand Ltd

Bloc moteur



NOTE: Après avoir remonté l'outil et s'assurer que toutes les vis soient bien vissées, vérifier l'outil pour s'assurer de son bon fonctionnement. Une fumée pourrait émaner des sorties d'échappement pour les premiers cycles jusqu'à ce que l'excès d'huile soit brûlé. Consulter le manuel de l'opérateur si l'outil donne un mauvais fonctionnement.

Ne pas essayer d'opérer l'outil sans que les vis d'assemblage, le filtreur et couvercle ne soient fermement en place sur le boîtier. L'opération de la clouuse à charpente sans fil Paslode avec des vis dévissées ou manquantes pourrait causer la fuite de gaz brûlant, des dommages à l'outil, ainsi que des blessures à l'opérateur autant que des dommages à la propriété.



Étape 8

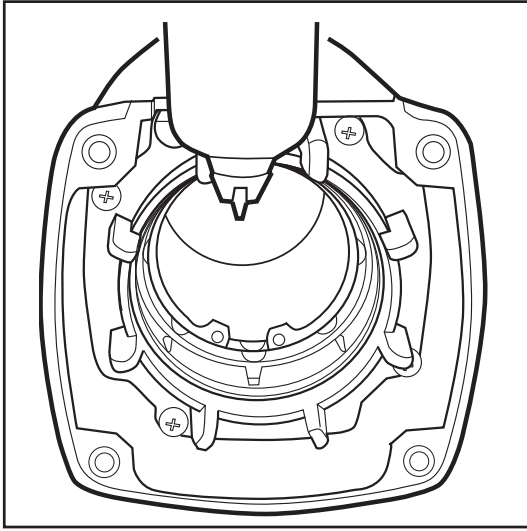
Remonter la clouuse à charpente sans fil à Paslode en suivant les étapes 1-2, en page 2, en ordre inverse.

Étape 7

Pencher le moteur à la verticale et appliquer 3 à 4 gouttes, espacées également, d'huile lubrifiante Paslode pour outils sans fil autour du haut de la chambre de combustion (section C). Répandre l'huile à l'aide du bout d'un doigt.

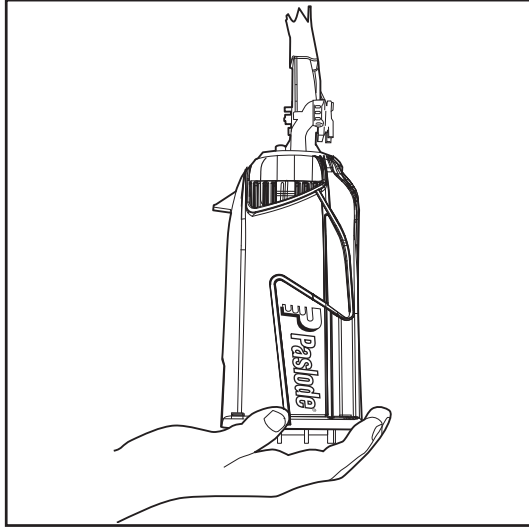
Avec le bloc moteur incliné vers le haut, presser 4 à 5 gouttes d'huile dans la chemise de cylindre (section A) et 5 à 6 gouttes dans la lèvre inférieure de la chambre de combustion (section B). Pivoter le bloc moteur en l'huile pour assurer une distribution égale de l'huile dans la chemise et la lèvre. Voir le schéma de vue en coupe de l'outil en page 7.

Étape 4



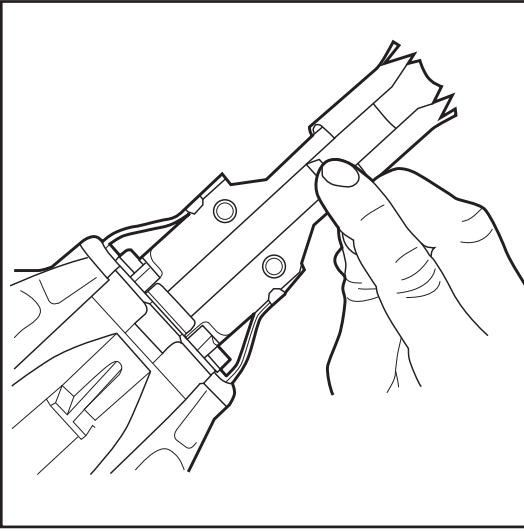
Tenir le bloc moteur à la verticale, pousser vers le bas et relâcher plusieurs fois pour bien distribuer l'huile également sur la lèvre inférieure de la chambre de combustion.

Étape 5

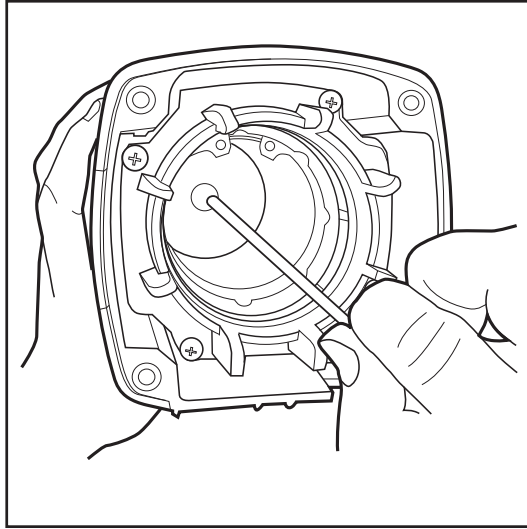


Pousser manuellement la lame guide vers le haut et le bas pour distribuer l'huile également dans la chemise de cylindre.
Avant le remontage, pousser manuellement le pilote de retour au sommet.

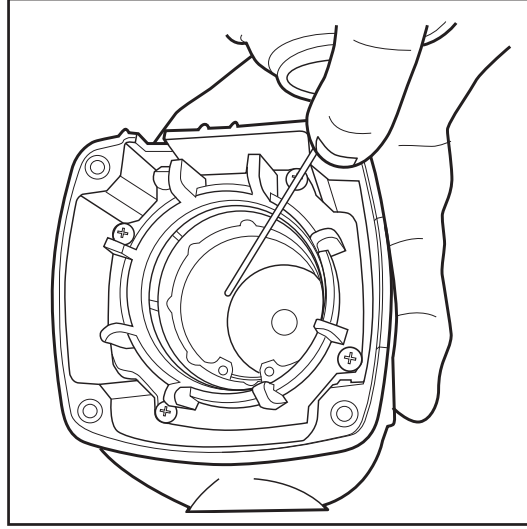
Étape 6



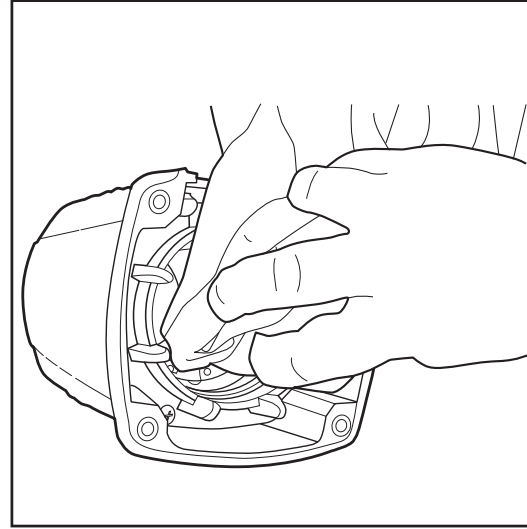
Étape 1
Pousser l'ensemble de piston à la position basse en utilisant le manche d'un tournevis ou un bloc de bois propre.



Étape 2
Vaporiser généreusement du nettoyeur à outils sans fil dans la chemise de cylindre et la chambre de combustion. Inverser le bloc moteur et laisser couler l'excès de nettoyeur et la saleté.



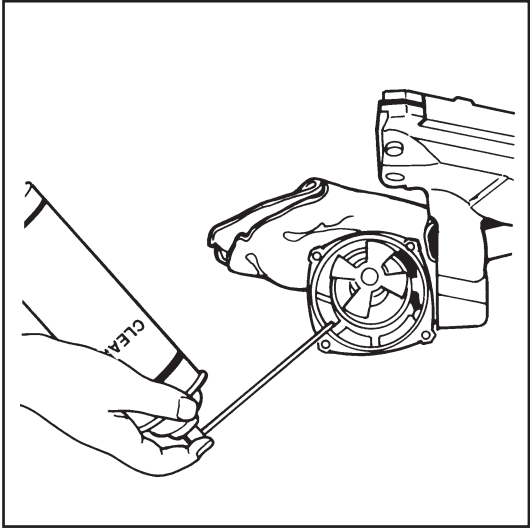
Étape 3
En utilisant une section propre d'un linge sans charpie, essuyer tout résidu de nettoyeur et de saleté. Répéter l'étape 2 pour enlever tous dépôts tenaces ou résiduels.



Tête de cylindre

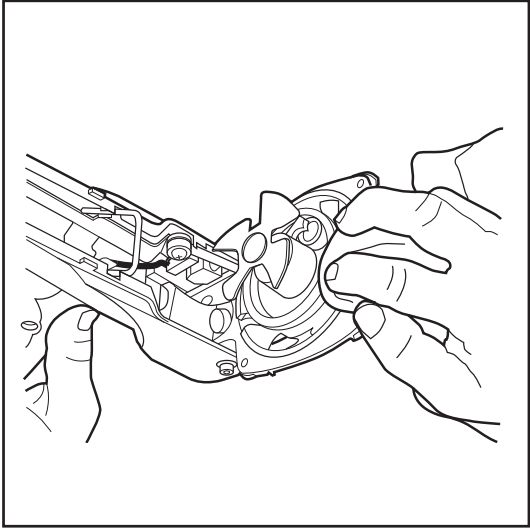
Étape 1

Vaporiser la tête de cylindre à l'aide du nettoyeur. Laisser la saleté et les débris s'écouler. **NE PAS LAISSER LA SUR VAPORISATION OU LE NETTOYEUR SALI COULER À L'INTÉRIEUR DE LA POIGNÉE.**



Étape 2

Utilisant un linge propre et sans charpie, essuyer tout nettoyeur et saleté résiduels. S'assurer que les joints de scelllement et la bougie soient complète-ment propres et sans débris. Répéter l'étape 3 pour enlever tout dépôt tenace ou résiduel. Avant le remontage, assurer la position de l'écart des deux X sont des bagues d'étanchéité 180 degrés, situées à l'opposé l'une de l'autre, à la suite de lubrification.

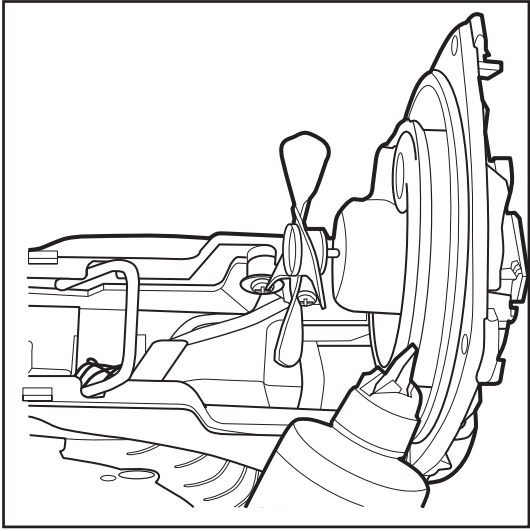


Étape 3

Lubrifier à fonds les joints de scelllement avec l'huile lubrifiante Paslode pour outils sans fil, no de pièce 401482. S'assurer que l'huile soit répandue également sur tout le contour du joint de scelle-ment. Mettre de côté l'ensemble manche / tête de cylindre.

Note:

L'huile Paslode pour outils sans fil est spécialement conçue pour être utilisée dans la clouuse à charpente sans fil à Paslode. L'utilisation d'autres types de lubrifiants pourrait causer une accumulation rapide de résidus de combustion et pourrait contribuer à la défaillance prématurée des pièces.

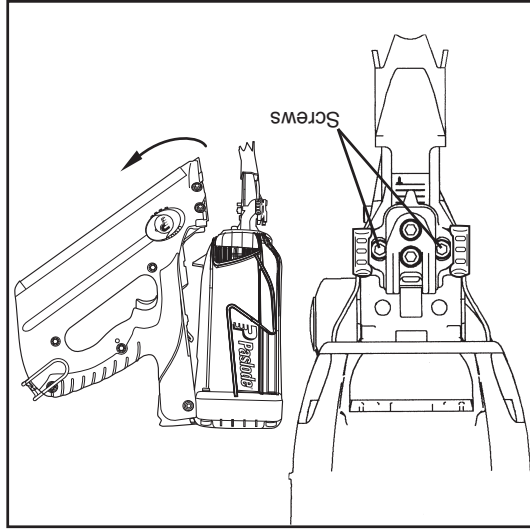


Démontage de la poignée / magasin

DANGER ⚠
Enlever toutes les attaches, gaz et batterie avant de faire l'entretien.

Étape 1

En utilisant la clé hexagonale 5/32 po (no pièce 401331) démonter la poignée / magasin en enlevant les deux vis d'assemblage no 10-24 x 1-1/8 po à tête à douille profonde de la pointe de travail de l'outil et pivoter l'ensemble manche / magasin à l'écart de la section moteur.

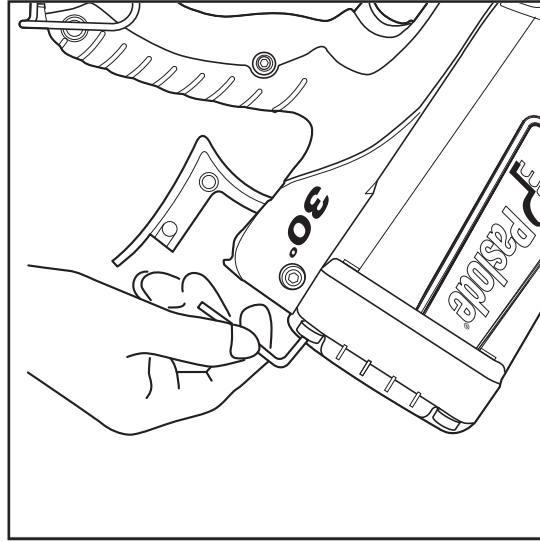


Enlever le couvercle et le filtre à l'air en dévissant les quatre vis d'assemblage à tête à douille no 10-24.

Étape 2

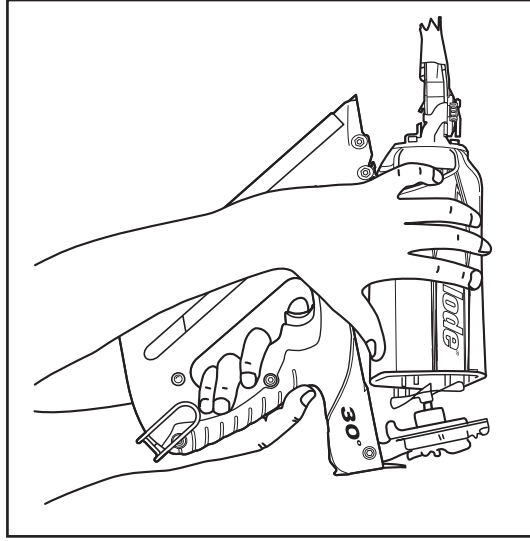
Ne jamais opérer la clouuse à charpente sans fil Paslode sans que les quatre vis d'assemblage à tête à douille profonde ne soient complètement vissées en place sur la tête du cylindre. Le manque à suivre cette mesure pourrait résulter en des dommages à l'outil, le feu ou blessures.

DANGER ⚠



Faire pivoter la poignée / magasin délicatement en l'écartant du bloc moteur et séparer doucement les deux composants. **AVIS** : Prendre soin que le ventilateur n'égratigne pas la chambre de combustion. Aussi s'assurer de déposer la section poignée / magasin avec soin afin de ne pas endommager les lames du ventilateur ou de plier l'axe du moteur. Vous avez maintenant séparé l'outil en deux pièces majeures, donnant ainsi accès aux endroits qui nécessitent le nettoyage et la lubrification à intervalles réguliers.

Étape 3



Procédé de nettoyage pour la clouuse à charpente sans fil à 30°

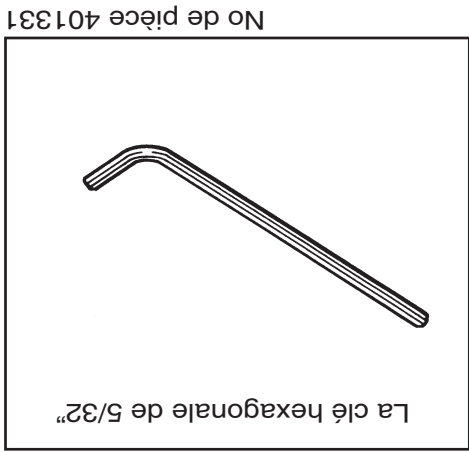
Ce procédé montre comment effectuer un nettoyage facile mais efficace pour conserver le bon fonctionnement de votre clouuse à charpente sans fil Paslode. Le nettoyage et la lubrification à intervalles réguliers prolongera la durée de vie des pièces et accordera une puissance maximum pour la pénétration des clous.

Paslode recommande qu'un "nettoyeur dégraissant" en aérosol, ou bien le nettoyeur à outils sans fil Paslode® (no de pièce 219086) (USA 219348), soit utilisé pour le nettoyage local Paslode.

Si un nettoyeur différent est utilisé, assurez-vous qu'il soit sans danger pour le plastique, le caoutchouc ou les composantes électroniques. Un endommagement chimique de ces matériaux ou composantes pourrait rendre l'outil hors d'usage.

Bien que les nettoyeurs catégorisés "sans danger" soient généralement plus stables et offrent des risques réduits d'incendie comparativement aux autres nettoyeurs, ils ne doivent pas être manipulés avec négligence. Toujours suivre les instructions du fabricant et ne jamais en vaporiser sur la clouuse à charpente sans fil à Paslode avant que l'outil ne soit revenu à la température ambiante.

Pour commencer, vous avez besoin des items suivants:

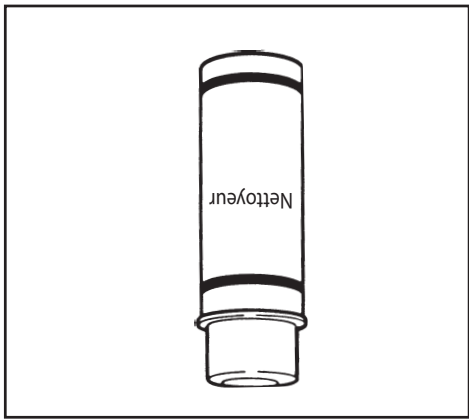


La clé hexagonale de 5/32"

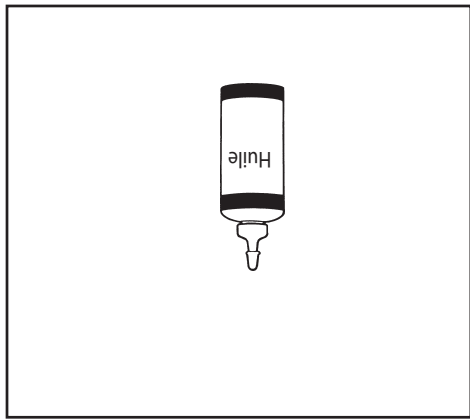
Outil

No de pièce 401331

(Canada) No de pièce 219086
(USA) No de pièce 219348



Nettoyeur à outil sans fil



Huile lubrifiante Paslode pour
outils sans fil

No de pièce 401482