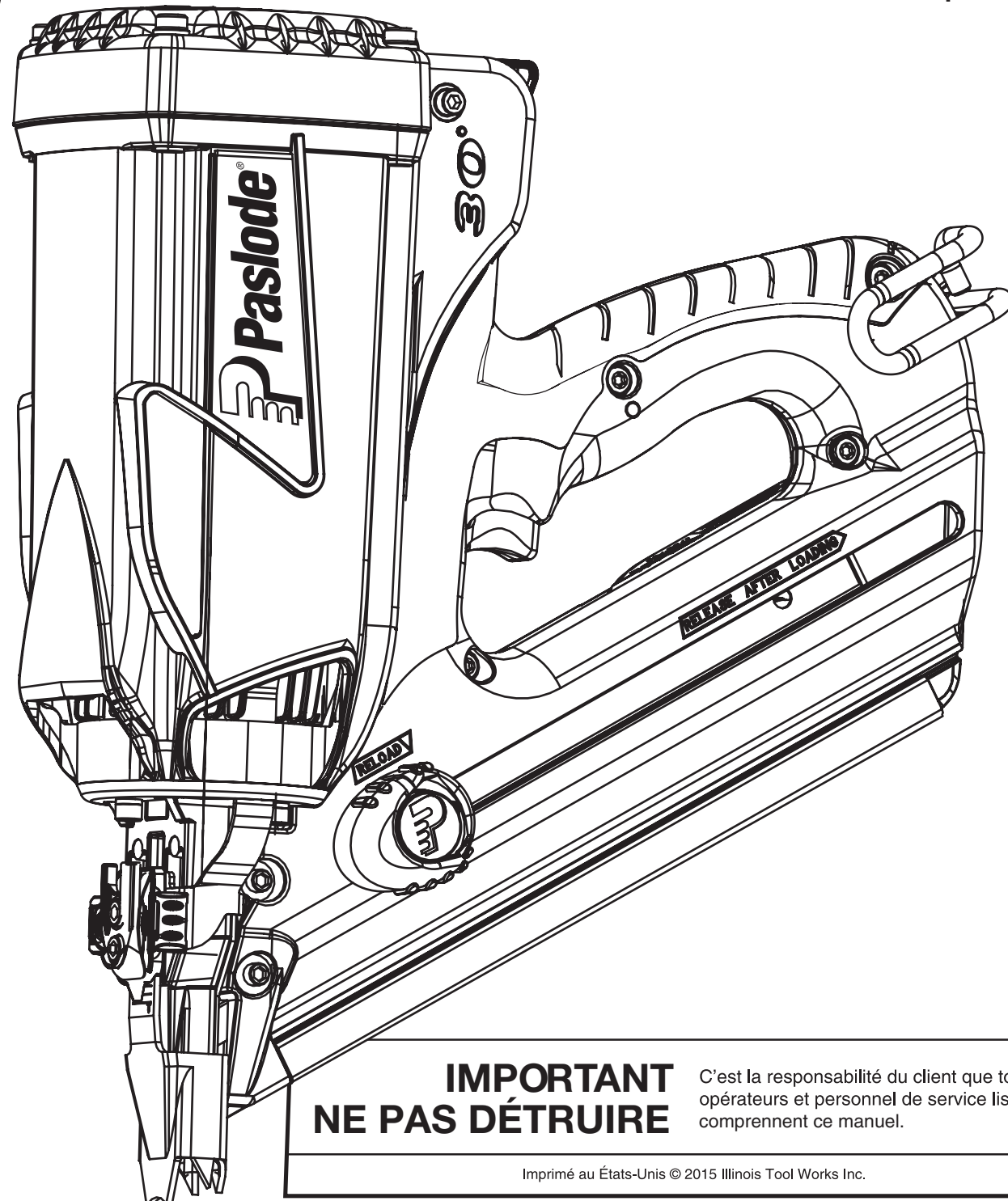


# Explosé de pièces de l'outil - Cloueuse à charpente sans fil



Modèle CF325XP  
No de pièce 905600  
Modèle B20543P  
No de pièce 905700  
Modèle CF325IM  
No de pièce 905800

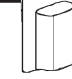
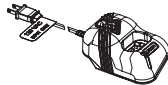
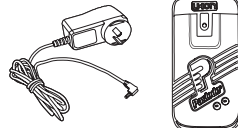








**IMPORTANT  
NE PAS DÉTRUIRE**

C'est la responsabilité du client que tous les opérateurs et personnel de service lisent et comprennent ce manuel.

Imprimé au États-Unis © 2015 Illinois Tool Works Inc.

## ACCESSORIES

<b>Battery</b> <b>Batterie</b>		(USA) Part No. 902654 (CANADA) No. de pièce 902654C (ANZ) Part No. B20543A
<b>Battery Charger</b>		(USA) Part No. 902667 (CANADA) No. de pièce 902667C
<b>Battery Charger system</b> (Australia/ New Zealand)		Battery Charger Kit Part No. B20543B Wall Mount Transformer Part No. B20543C Battery Charger Base Part No. 902661 Automotive Adapter Part No. B20543E
<b>Paslode Cordless Lubricating Oil</b> Specially formulated for use in Paslode® Cordless tools.		(North America) Part No. 401482 (ANZ) Part No. B20544F
<b>Huile lubrifiante pour outils sans fil Paslode</b>		
<b>5/32" Hex Key</b> For clearing jams and servicing. <b>Clé hexagonale 5/32</b> Pour le service et le déblocage.		(North America) Part No. 401331
<b>No-Mar Work Contacting Element</b> Rubber tipped WCE to eliminate marring work surface.		(North America) Part No. 901252 (ANZ) Part No. B20544G
<b>Unité de contact avec la pièce non marquante</b> UCP à bout caoutchouté pour ne pas marquer la surface de travail. (Pointe caoutchoutée de remplacement, no de pièce 403369)		
<b>Paslode Cordless Nailer Case</b> Boîtier de cloueuse à charpente sans fil Paslode		(North America) Part No. 905607
<b>Clear Safety Glasses</b> Lunettes de sécurité transparentes		(North America) Part No. 401382
<b>Cordless Tool Cleaner/Degreaser</b> Ideal cleaner for all Paslode® Nettoyeur d'outil sans fil Idéal pour tous les outils Paslode®		(USA) Part No. 219348 (CANADA) Part No. 219086 (ANZ) Part No. B20544L



**USA**  
An Illinois Tool Works Co.  
155 Harlem Avenue  
Glenview, IL 60025  
www.paslode.com



**Canada**  
120 Travail Road  
Markham, Ontario  
L3S 3J1  
800-387-6472  
www.paslode.ca



**Australia**  
PO Box 914  
Ingleburn, 1890  
www.paslode.com.au

A Division of ITW Australia Pty Ltd  
ABN 63 004 235 063



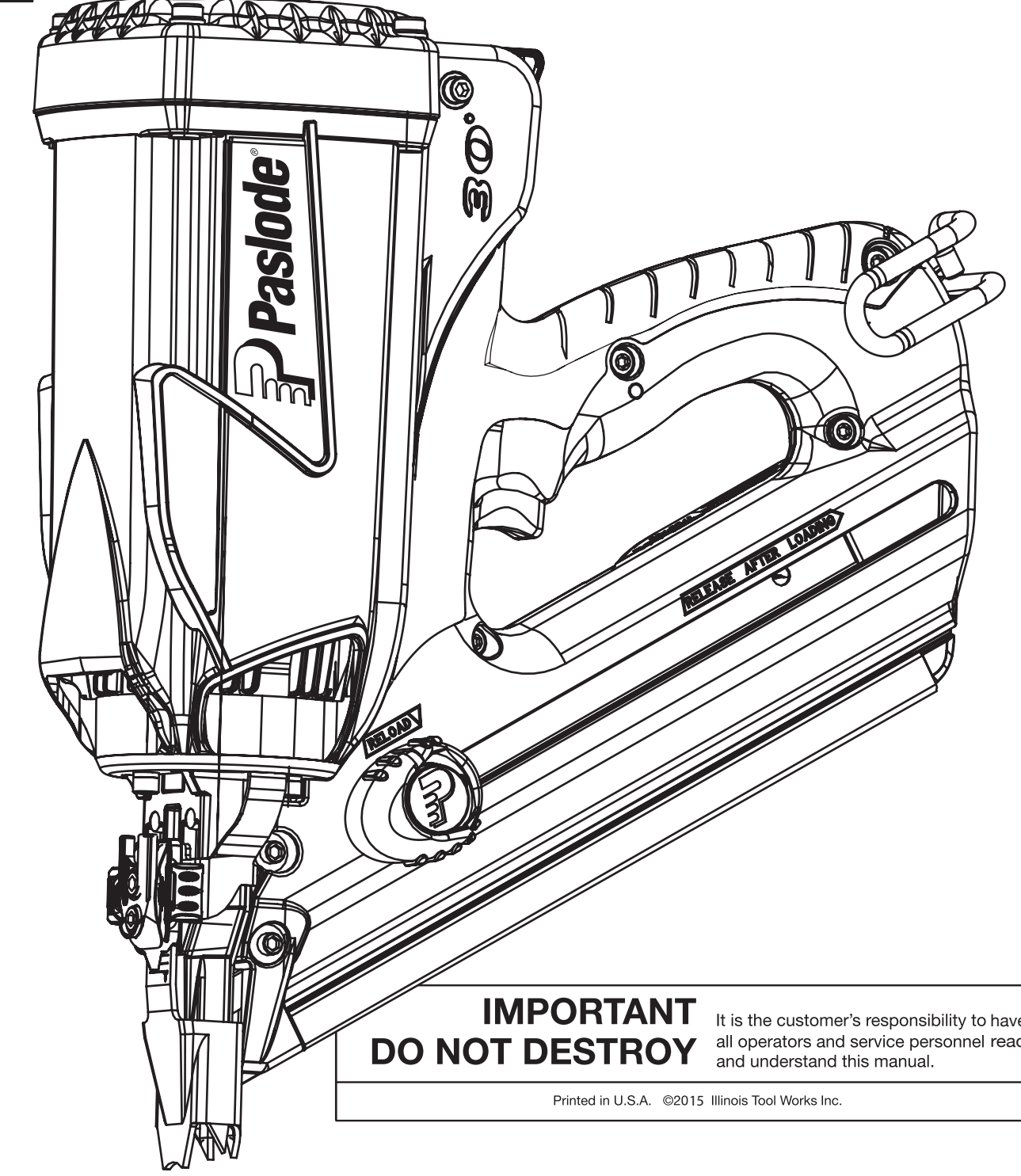
**New Zealand**  
PO Box 100 303 NSMC  
Auckland, New Zealand  
www.paslode.co.nz

A Division of ITW New Zealand Ltd

# Tool Schematic and Parts - Cordless Framing Nailer



Model CF325XP  
Part No. 905600  
Model B20543P  
Part No. 905700  
Model CF325IM  
Part No. 905800



**IMPORTANT  
DO NOT DESTROY**

It is the customer's responsibility to have all operators and service personnel read and understand this manual.

Printed in U.S.A. ©2015 Illinois Tool Works Inc.



**PARTS LEGEND PASLODE CORDLESS FRAMING NAILER, 905600, 905700, 905800**

1	902285	1	Grille, Black	53	404464	2	Rubber Stop
2	900315	1	Filter	54	404424	1	Reed Valve
3	900902	3	Screw, Thread Forming Sems 8-32 x 5/8	55	404422	1	Muffler
4	902637	1	Limiter	56	404423	1	Muffler Cover
5	902644	1	Fan Motor Assembly, includes Motor Mount	57	902227	1	Utility Hook Button
6	900468	1	Washer, Motor Shaft	58	900596	3	Screw Thread Forming Sems 8-32 x 7/16
7	901063	4	Shoulder Screw 10-24 x 1-1/2	59	403816	2	Socket Head Capscrew 10-24 x 1-1/8
8	904517	1	Fuel Barb	60	404445	2	Bushing, Shear Block
9	401356	1	Motor Sleeve	61	902249	1	Wear Plate, Nose
10	900286	1	Spark Plug Assembly, includes O-Ring	62	901249	1	Upper Probe
11	902215	1	Fuel Tube	63	902225	1	Lower Probe
12	404453	1	Bracket, Cylinder Head	64	900592	2	S.H.C.S. Sems 10-32 x 1/2
13	902210	1	Fuel Dosing Lever	65	401380	1	Tie Bar
14	902209	1	Fuel Door	66	902211	1	Fuel Pivot Arm
15	902230	1	Pin, Fuel Door	67	905603	1	Housing Assembly
16	902235	1	Retaining Ring, Fuel Door	68	902237	1	Utility Hook
17	902221	1	Cylinder Head	69	905609	1	Label, <b>Paslode</b> , Left
18	900935	2	Seal Ring	70A	905611	1	Label, Silver, Left (USA)
19	403167	1	Fan Blade Assembly	70B	905615	1	Label, Silver, Left (ANZ) (CANADA)
20	902604	1	Spark Unit Assembly	71	902240	1	Retainer Ring, Sleeve
21	902625	1	Molded Circuit Assembly	▲ 72	900593	3	S.H.C.S. Sems 10-24 x 5/8
22	900478	1	Spark Plug Assembly Wire	73	403985	1	Follower
23	900231	1	Clip, Wire Spark Plug	74	900520	1	Follower Bushing Spring Assembly
■ 24	403987	2	Screw Thread Forming 6-32 x 1/4	75	901202	1	Retaining Ring
25	902606	1	Handle Assembly Kit - Right & Left	76	403986	1	Spring Pin
26	404448	1	Roller Lever Assembly	77	902204	1	Follower Guide
27	404702	2	Screw Thread Forming 6 x 3/8	78	902205	1	Follower Button
28	404436	1	Nail Channel	79	404457	1	Spring
29	902623	1	Cover Plate Magazine	80	904571	2	Foam Pad
30	901222	2	Shoulder Screw 10-32 x 1/2	81	902619	1	Probe Release
31	902206	1	Cap, Black	82	902620	2	Button, Probe Release
32	404412	1	Wear Plate, Chamber Lock	83	404426	1	Exhaust Baffle
33	900453	4	Screw Plastite 8-16 x 7/8	84	404425	1	Reed Plate
** 34A	902608	1	Warning Label (USA)	■ 85	900969	4	Torx Screw 8-32 x 5/8
** 34B	904801	1	Warning Label (Canada)	86	900481	1	O-Ring
35A	902220	1	Magazine Channel (USA)(CANADA)	87	902222	1	Combustion Chamber Ring
35B	902216	1	Magazine Channel (ANZ)	88	404407	1	Combustion Chamber
■ 36	900594	4	S.H.C.S. Sems 8 - 32 x 1/2	89	900595	2	Torx Screw Sems 8-32 x 3/8
37	901241	1	Stop, Cage	90A	905606	1	Fuel Block (USA) (CANADA)
38	404451	1	Lockout Bar, Follower	90B	902231	1	Fuel Block (ANZ)
39A	902219	1	Shear Block (USA)(CANADA)	91A	905612	1	Nameplate (USA)
39B	902262	1	Shear Block (ANZ)	91B	905616	1	Nameplate (ANZ)
40	901238	1	Spring, Flat	91C	904814	1	Nameplate (CANADA)
41	404435	1	Trigger	92	900427	1	Light Pipe
42	900269	1	Chamber Lock Bar	93	902607	1	Li-ion Fuel Label
43	404927	1	Spring, Trigger	94	404411	2	Spring
44	401328	1	Retainer ring	95	900546	1	Brass Insert
45	401461	2	Piston Ring	96	900597	1	Screw Thread Forming Sems 6-19 x 3/8
46	404485	1	Piston Assembly, includes rings	97	902238	1	Utility Hook Spring
47	902233	1	Combustion Chamber Assembly	98	902213	1	Pin Fuel Arm Pivot
48	404827	2	Pin	99	902295	1	Fuel Door Assembly
49	905601	1	Bumper	100	905608	1	Label, <b>Paslode</b> , Right
50	902239	1	Spring	101A	905610	1	Silver Label, Right (USA)
51	900934	2	Steel Ring, Sleeve	101B	905614	1	Silver Label, Right (ANZ) (CANADA)
52	905623	1	Sleeve Assembly, includes rings				

\*\* Make sure Warning Label (902608 USA) or (904801 Canada) is properly affixed.  
 Replace if necessary. Label is available at no charge through the Service Department.

- ▲ Apply Loctite 242 (Blue) Part No. 093500.
- Apply Loctite RC-620 (Green) Part No. 401491
- Denotes new change.

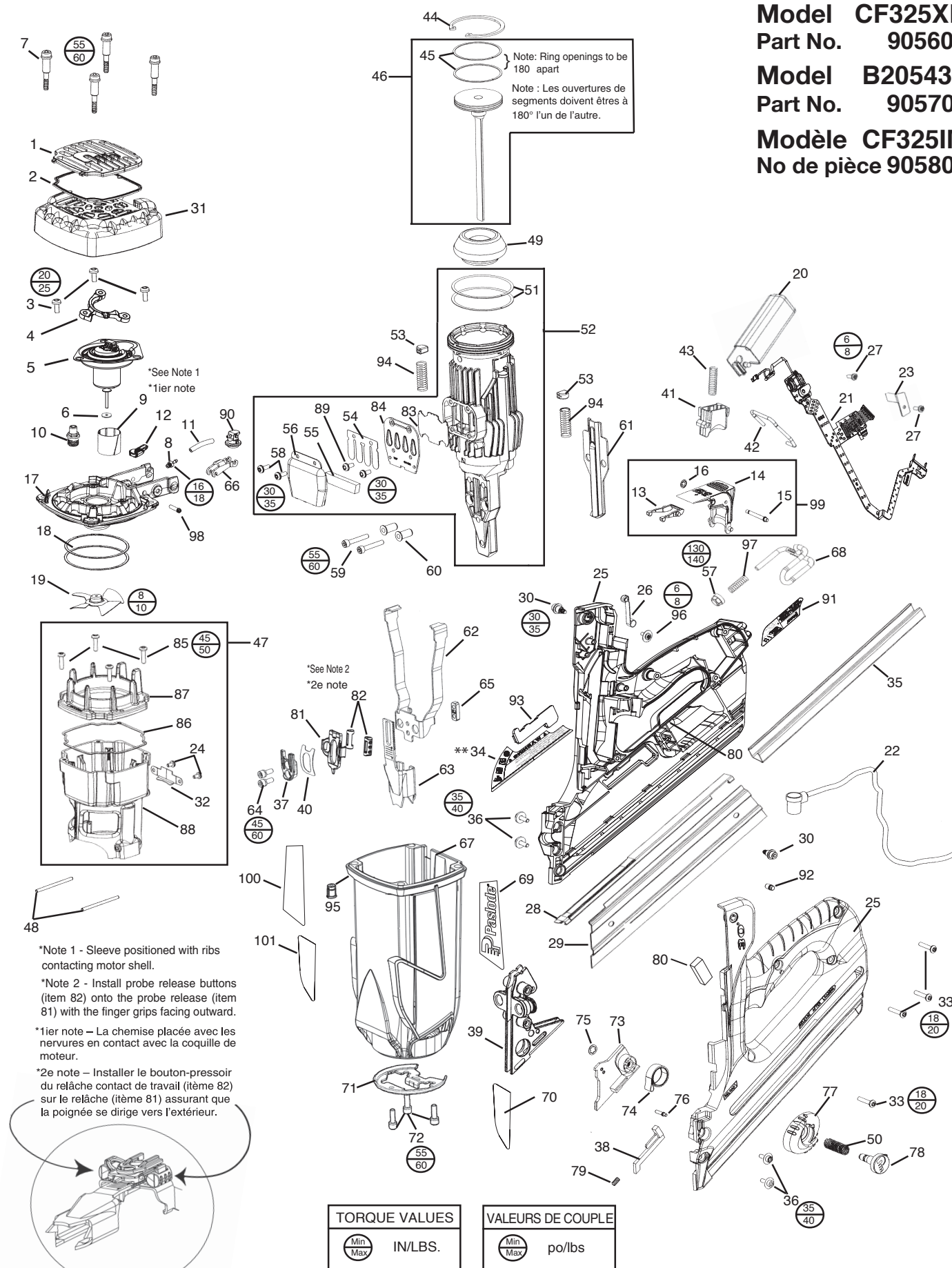
**SAFETY INSTRUCTIONS**  
**WEAR EYE AND HEARING PROTECTION**



Always wear hearing protection and eye protection devices, including side shields when operating or working in the vicinity of a tool.

**WARNING**

All parts must be periodically inspected and replaced if worn or broken. Failure to do this can affect the tool's operation and present a safety hazard.



**Model CF325XP**  
**Part No. 905600**  
**Model B20543P**  
**Part No. 905700**  
**Modèle CF325IM**  
**No de pièce 905800**

**TABLEAU DE PIÈCES Cloueuse à Charpente Sans Fil Paslode, 905600, 905700, 905800**

1	902207	1	Grille	51	900934	2	Anneau métallique chemise de cylindre
2	900315	1	Filtreur	52	901204	1	Groupe chemise de cylindre, incluant segments
3	900902	3	Vis à auto filetage rondelle sems 8-32 x 5/8	53	404464	2	Tampon caoutchouc
4	902637	1	Limiteur	54	404424	1	Soupape flexible
5	902644	1	Bloc ventilateur de moteur	55	404422	1	Silencieux
6	900468	1	Rondelle, axe de moteur	56	404423	1	Couvercle de silencieux
7	901063	4	Vis épaulée 10-24 x 1 1/2	57	902227	1	Bouton de crochet utilitaire
8	904517	1	Ardillon de gaz	58	900596	3	Vis à auto filetage rondelle sems 8-32 x 7/16
9	401356	1	Chemise de moteur	59	403816	2	Vis d'assemblage tête à douille 10-24 x 1-1/8
10	900286	1	Bougie d'allumage, inclus joint torique	60	404445	2	Cale de bloc de cisaillement
11	902215	1	Tube à gaz	61	902249	1	Plaque d'usure, pointe
12	404453	1	Patte des support, tête de cylindre	62	901249	1	Sonde supérieure
13	902210	1	Levier de dosage de gaz	63	902225	1	Sonde inférieure
14	902268	1	Clapet de gaz	64	900592	2	S.H.C.S. Sems -10-32 x 1/2
15	902230	1	Cheville, clapet de gaz	65	401380	1	Barre d'attache
16	902235	1	Anneau de retenue, clapet de gaz	66	902211	1	Bras de pivot de gaz
17	902221	1	Tête de cylindre	67	902261	1	Ensemble de boîtier
18	900935	2	Anneau de scellement	68	902237	1	Crochet utilitaire
19	403167	1	Bloc lames de ventilateur	69	902264	1	Étiquette, Logo Gauche
20	902604	1	Unité d'allumage	70A	905611	1	Étiquette, Paslode Logo Gauche (USA)
21	902625	1	Circuit imprimé moulé	70B	905615	1	Étiquette, Paslode Logo Gauche (ANZ)(CANADA)
22	900478	1	Fil de bougie d'allumage	71	902240	1	Anneau de retenue
23	900231	1	Pinces, fil de bougie d'allumage	▲ 72	900593	3	S.H.C.S. Sems 10-24 x 5/8
■ 24	403987	2	Vis à auto filetage 6-32 x 1/4	73	403985	1	Guide
25	902606	1	Ensemble poignée - Gauche et droit	74	901415	1	Ensemble ressort de coussinet de guide
26	404448	1	Ensemble de levier à roulement	75	901202	1	Anneau de retenue
27	404702	2	Vis à auto filetage 6 x 3/8	76	403986	1	Ressort de cheville
28	404436	1	Chenal pour clous	77	902204	1	Guide folioir
29	902623	1	Plaque couvre magasin	78	902205	1	Bouton de guide
30	901222	2	Vis épaulée 10-32 x 1/2	79	404457	1	Ressort
31	902206	1	Couvercle	80	904571	2	Coilant, contact de batterie
32	404412	1	Plaque d'usure, barrure de chambre	81	902619	1	Relâche contact de travail
33	900453	4	Vis Plastite 8-16 x 7/8	82	902620	2	Bouton-poussoir du relâche contact de travail
** 34A	902608	1	Étiquette d'avis (USA)(ANZ)	83	404426	1	Cloison d'échappement
** 34B	904801	1	Étiquette d'avis (CANADA)	84	404425	1	Plaquette flexible
35A	902220	1	Chenal de magasin (USA) (CANADA)	■ 85	900969	4	Vis Torx 8-32 x 5/8
35B	902216	1	Chenal de magasin (ANZ)	86	900481	1	Joint torique
■ 36	900594	4	S.H.C.S. Sems 8 - 32 x 1/2	87	902222	1	Anneau de chambre de combustion
37	901241	1	Cale de boîtier	88	404407	1	Chambre de combustion
38	404451	1	Guide de barre de verrouillage	89	900595	2	Vis Torx Sems 8-32 x 3/8
39A	902219	1	Block à cisaillement (USA)(CANADA)	90A	905606	1	Block de dosage (USA)(CANADA)
39B	902262	1	Block à cisaillement (ANZ)	90B	902231	1	Block de dosage (ANZ)
40	901238	1	Ressort plat	91A	902624	1	Plaquette-marque (USA)(ANZ)
41	404433	1	Gâchette	91B	902624	1	Plaquette-marque (CANADA)
42	900269	1	Barre de barrure de chambre	92	900427	1	Tuyau d'allumage
43	404927	1	Ressort de gâchette	93	902607	1	Étiquette Li-ion
44	401328	1	Anneau de retenue	94	404411	2	Ressort
45	401461	2	Segment	95	900546	1	Plaquette en laiton
46	404485	1	Groupe piston, inclus segments	96	900597	1	Vis à auto filetage rondelle sems 6-19 x 3/8
47	902233	1	Block chambre de combustion	97	902238	1	Ressort de crochet utilitaire
48	404827	2	Cheville	98	902213	1	Cheville de bras de pivot de gaz
49	404419	1	Tampon amortisseur	99	902295	1	Ensemble de l'actionneur
50	902239	1	Ressort	100	905608	1	Étiquette, Paslode Droit
				101A	905610	1	Étiquette, logo Droit (USA)
				101B	905614	1	Étiquette, logo Droit (ANZ)(CANADA)

\*\* Assurez-vous que l'étiquette d'avis (no 904801 Canada) ou (902608 USA) soit proprement collée.  
 Remplacer si nécessaire. L'étiquette est disponible gratuitement au département des pièces.  
 ▲ Appliquer Loctite 242 (bleu) no. de pièce 093500.  
 → Appliquer Loctite RC-620 (Vert) no. de pièce 401491.  
 Dénote un nouveau changement.

Assurez-vous que l'étiquette d'avis (no 902608) soit proprement collée.

**INSTRUCTIONS SUR LA SÉCURITÉ**  
**PORTER DE L'ÉQUIPEMENT DE PROTECTION**  
**POUR LES YEUX ET L'OUÏE**



Toujours porter de la protection pour les yeux et l'ouïe, incluant des écrans latéraux lorsque l'on opère ou l'on travaille à proximité d'un outil.

**AVIS**

Toutes les pièces doivent être inspectées régulièrement et remplacées si usées ou brisées. Ne pas suivre cette instruction pourrait affecter l'opération de l'outil et donner des risques de sécurité.